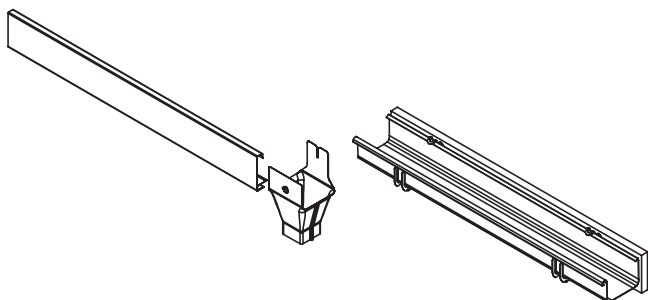


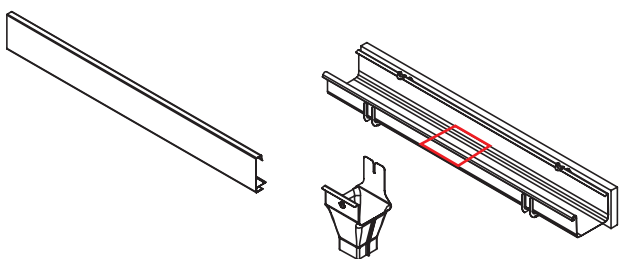
— Instrukcja montażu odpływu podwieszanego

1

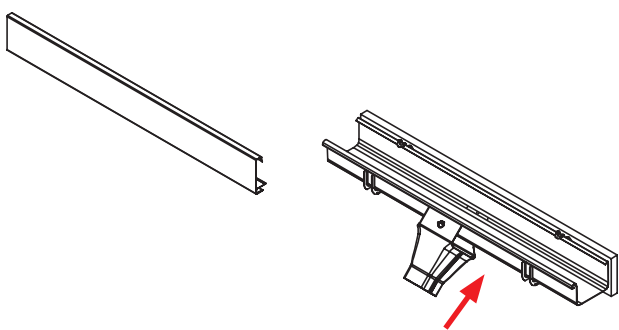


2

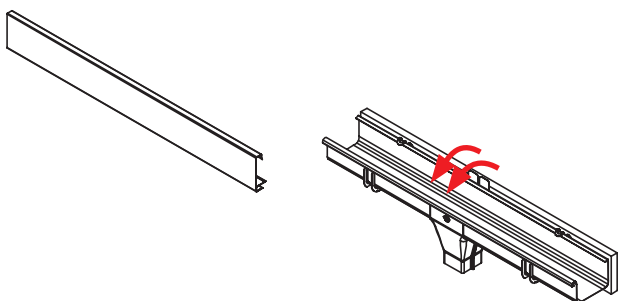
W dnie rynny należy wyciąć kwadratowy otwór o wymiarach 80x80 mm, którego krawędzie należy wywinąć w dół.



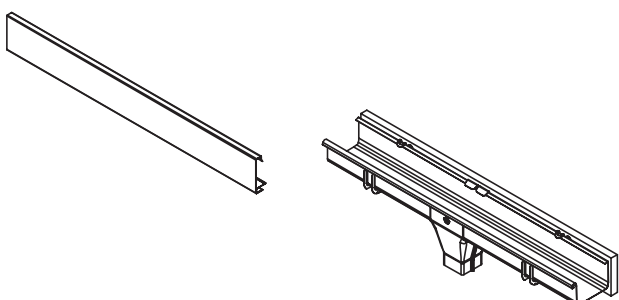
3



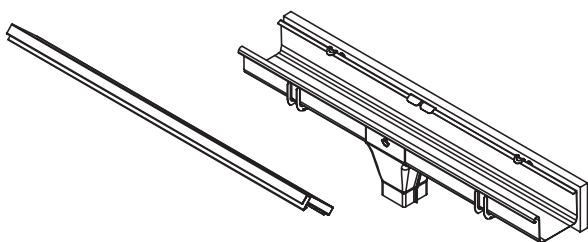
4



5

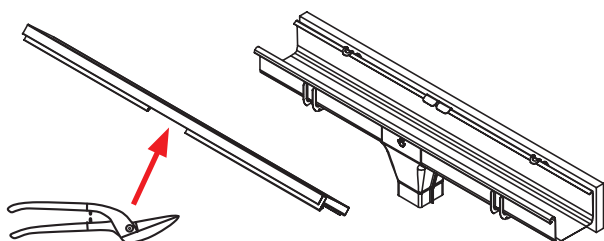


6



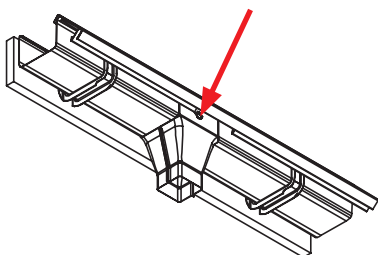
7

Nożycami do blachy należy podciąć dolny listek maskownicy i odgiąć do góry.

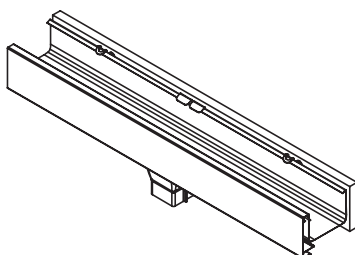


8

Wycięte miejsce w maskownicy należy spasować z odpytywem.



9



**polski pomysł
polski producent
polska praca**



Galeco Sp. z o.o., ul. Uśmiechu 1, 32-083 Balice

www.galeco.pl, galeco@galeco.pl

www.galeco.info, export@galeco.pl

infolinia: **801 623 626***

*koszt połączenia jak za połączenie lokalne



Zaufaj bezpiecznym rozwiązaniom.